

Höhere Mathematik I für die Fachrichtung Physik

Lösungsvorschläge zum 6. Übungsblatt

Aufgabe 33:

Wir zeigen, dass es existiert die Konstante $0 < C_1, C_2 < \infty$ so, dass gilt

$$C_1 \sum_{n=1}^N a_n \leq \sum_{n=1}^N c_n \leq C_2 \sum_{n=1}^N a_n, \quad (1)$$

wo $c_n = a_k$ mit $n \in \{2^{k-1}, 2^k - 1\}$. Dann benutzen wir das Majorantenkriterium. Wir haben, dass

$$\sum_{n=2^{k-1}}^{2^k-1} a_k \leq 2^{k-1} a_{2^{k-1}}.$$

und auch

$$2^k a_{2^k} \leq 2 \sum_{n=2^{k-2}}^{2^{k-1}-1} a_k.$$

Zusammen mit (1) wir haben $C_1 = 1$ und $C_2 = 2$. \square

Aufgabe 34:

(a) Wir haben

$$\begin{aligned} S_n &= \sum_{j=1}^n a_j b_j = \sum_{j=1}^n a_j \left(\sum_{k=1}^j b_k - \sum_{k=1}^{j-1} b_k \right) = \sum_{j=1}^n a_j (B_j - B_{j-1}) = \sum_{j=1}^n a_j B_j - \sum_{j=1}^n a_j B_{j-1} \\ &= a_{n+1} B_n + \sum_{j=1}^n a_j B_j - \sum_{j=1}^{n+1} a_j B_{j-1} \stackrel{\text{Indexshift}}{=} a_{n+1} B_n + \sum_{j=1}^n a_j B_j - \sum_{j=0}^n a_{j+1} B_j \\ &\stackrel{B_0=0}{=} a_{n+1} B_n + \sum_{j=1}^n a_j B_j - \sum_{j=1}^n a_{j+1} B_j = a_{n+1} B_n + \sum_{j=1}^n B_j (a_j - a_{j+1}) \end{aligned}$$

(b) Wir können schreiben

$$|S_n| \leq M a_n + M \sum_{j=1}^n (a_j - a_{j+1}) = M a_n + M a_1 - M a_{n+1},$$

wo wir $|B_k(a_k - a_{k+1})| \leq M(a_k - a_{k+1})$ benutzt haben. Dann gilt

$$\lim_{n \rightarrow \infty} |S_n| \leq \lim_{n \rightarrow \infty} (M a_n + M a_1 - M a_{n+1}) = M a_1,$$

Dieses Ungleichung impliziert, dass S_n konvergiert.

(c) Wir wissen dass

$$\left| \sum_{j=1}^n z^j \right| = \left| z \frac{1 - z^n}{1 - z} \right| \leq \frac{2}{|1 - z|} < \infty.$$

Die letzte Ungleichung gilt, weil $z \neq 1$ ist. Dann benutzen wir (b).

(d) Wir haben eine konvergente Folge $S_N = \sum_{n=1}^N a_n$, dann muss S_N beschränkt sein. Wir haben auch positive fallende Nullfolgen $d_n = (b - b_n)$ $(b_n)_N$ für wachsende Folge und $d_n = (b_n - b)$ für $(b_n)_N$ fallende Folge.

$$\left| \sum_{j=1}^n z^j \right| = \left| z \frac{1 - z^n}{1 - z} \right| \leq \frac{2}{|1 - z|} < \infty.$$

Dann haben wir alle Voraussetzungen aus (b), und $\sum_{j=1}^{\infty} a_n d_n$ konvergiert. Die Reihe $b \sum_{j=1}^{\infty} a_n$ konvergiert. Wir können schreiben für $(b_n)_N$ fallende Folge

$$\sum_{j=1}^N a_n b_n = \sum_{j=1}^N a_n d_n + b \sum_{j=1}^N a_n.$$

Die rechte Seite konvergiert, dann muss auch die linke Seite konvergieren.

(e) Wir wissen, dass $\left(\frac{1}{\sqrt{n}}\right)_n$ eine Nullfolge ist. Auch haben wir, dass

$$\left| \sum_{j=1}^N \sin\left(\frac{n\pi}{4}\right) \right| \leq 4.$$

Die Konvergenz ist impliziert mit (b).

□

Aufgabe 35:

(a) Wir definieren die Folge

$$a_n = \begin{cases} 0, & n = 2k - 1, \\ \frac{1}{n}, & n = 2k, \end{cases}$$

mit $k \in \mathbb{N}$. Diese Folge ist eine Nullfolge und es divergiert, weil

$$\sum_{n=1}^{\infty} (-1)^n a_n = \sum_{k=1}^{\infty} \frac{1}{2k} = \frac{1}{2} \sum_{k=1}^{\infty} \frac{1}{k}.$$

Die Reihe $\sum_{k=1}^{\infty} \frac{1}{k}$ ist divergent.

(b) Dieser Beispiel ist nicht im Konflikt mit Leibniz-Kriterium, weil die Folge a_n nicht monoton ist.

□

Aufgabe 36:

Die Zeit des Zuges zum der Mauer ist $t = \frac{s}{v} = \frac{2}{100}h$. Die Weg der Fliege ist $s = t \cdot v = \frac{2}{100}200km = 4km$.

Die Alternativ ist zu eine geometrische Reihe konstruieren.

Die Geschwindigkeit der Fliege ist v_1 und die Geschwindigkeit des Zuges ist v_2 . Zum erstem Treffung ist die Distanz $b_1 = s_0 \left(1 - \frac{v_1}{v_1+v_2}\right)$ wo $s = s_0$. Die Distanz zurück ist auch b_1 . Dann die neue Abstand zwischen dem Mauer ud dem Zug ist $s_1 = s_0 \left(1 - \frac{2v_1}{v_1+v_2}\right)$. Wir können schreiben auch die Distanz für j -tem Schritt als $b_j = s_{j-1} \left(1 - \frac{v_1}{v_1+v_2}\right)$ mit $s_{j-1} = s_{j-2} \left(1 - \frac{2v_1}{v_1+v_2}\right)$. Zusammen haben wir

$$B = 2 \sum_{j=1}^{\infty} b_j = 2 \sum s_{j-1} \left(1 - \frac{v_1}{v_1+v_2}\right) = 2s \left(1 - \frac{v_1}{v_1+v_2}\right) \sum \left(1 - \frac{2v_1}{v_1+v_2}\right)^{j-1}.$$

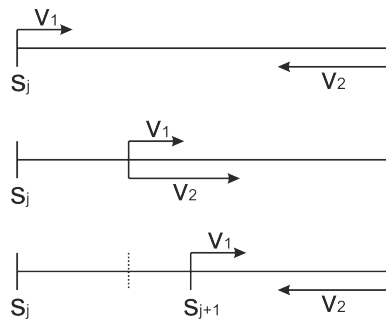


Abbildung 1: j -ter Schritt

Dann mit Zahlen haben wir

$$B = 2s \left(1 - \frac{100}{300}\right) \sum \left(1 - \frac{200}{300}\right)^{j-1} = 2s \frac{2}{3} \sum \left(\frac{1}{3}\right)^{j-1} = 2s \frac{\frac{2}{3}}{1 - \frac{1}{3}} = 2 \cdot 2km = 4km.$$

□

Aufgabe 37:

(i) Sei $N \in \mathbb{N}$. Für die N -te Partialsumme S_N der Reihe gilt

$$\begin{aligned} S_N &= \sum_{n=1}^N \frac{n}{(n+1)!} = \sum_{n=1}^N \left[\frac{n+1}{(n+1)!} - \frac{1}{(n+1)!} \right] = \sum_{n=1}^N \frac{1}{n!} - \sum_{n=1}^N \frac{1}{(n+1)!} \\ &\stackrel{\text{Indexshift}}{=} \sum_{n=1}^N \frac{1}{n!} - \sum_{n=2}^{N+1} \frac{1}{n!} \stackrel{\text{Teleskopsumme}}{=} 1 - \frac{1}{(N+1)!}. \end{aligned}$$

Folglich ist die Reihe konvergent und es gilt: $\sum_{n=1}^{\infty} \frac{n}{(n+1)!} = \lim_{N \rightarrow \infty} S_N = 1$.

(ii) Sei $N \in \mathbb{N}$. Für die N -te Partialsumme S_N der Reihe gilt

$$S_N = \sum_{n=1}^N \sum_{k=0}^n \binom{n}{k} \frac{1}{2^{n+k}} = \sum_{n=1}^N \sum_{k=0}^n \binom{n}{k} \frac{1}{2^{n-k}} \cdot \frac{1}{2^{2k}} = \sum_{n=1}^N \sum_{k=0}^n \binom{n}{k} \frac{1}{2^{n-k}} \cdot \frac{1}{4^k}$$

$$\stackrel{\text{Binom.}}{=} \sum_{n=1}^N \left(\frac{1}{2} + \frac{1}{4} \right)^n = \sum_{n=1}^N \left(\frac{3}{4} \right)^n = -1 + \sum_{n=0}^N \left(\frac{3}{4} \right)^n.$$

Der zweite Summand ist die N -te Partialsumme der geometrischen Reihe $\sum_{n=0}^{\infty} z^n$ mit $0 < z = \frac{3}{4} < 1$. Die Reihenwert der geometrischen Reihe in diesem Fall ist $\frac{1}{1-z} = 4$. Also ist die vorliegende Reihe konvergent und es gilt $\sum_{n=1}^{\infty} \sum_{k=0}^n \binom{n}{k} \frac{1}{2^{n+k}} = \lim_{N \rightarrow \infty} S_N = -1 + \sum_{n=0}^{\infty} \left(\frac{3}{4} \right)^n = 3$.

(iii) Sei $N \in \mathbb{N}$. Für die N -te Partialsumme S_N der Reihe gilt

$$S_N = \sum_{n=1}^N \frac{(n+1 - \frac{n}{e})e^{-n}}{n(n+1)} = \sum_{n=1}^N \frac{(n+1)e^{-n} - ne^{-(n+1)}}{n(n+1)} = \sum_{n=1}^N \frac{e^{-n}}{n} - \sum_{n=1}^N \frac{e^{-(n+1)}}{(n+1)}$$

$$\stackrel{\text{Indexshift}}{=} \sum_{n=1}^N \frac{e^{-n}}{n} - \sum_{n=2}^{N+1} \frac{e^{-n}}{n} \stackrel{\text{Teleskopsumme}}{=} \frac{1}{e} - \frac{1}{N+1} \cdot \frac{1}{e^{N+1}}.$$

Folglich ist die Reihe konvergent und es gilt $\sum_{n=1}^{\infty} \frac{(n+1 - \frac{n}{e})e^{-n}}{n(n+1)} = \lim_{N \rightarrow \infty} S_N = \frac{1}{e}$.

(iv) Sei $N \in \mathbb{N}$. Für die N -te Partialsumme S_N der Reihe gilt

$$S_N = \sum_{n=1}^N \frac{(4x)^n}{(1+2|x|)^{n-1}} = 4x \cdot \sum_{n=1}^N \frac{(4x)^{n-1}}{(1+2|x|)^{n-1}} \stackrel{\text{Indexshift}}{=} 4x \cdot \sum_{n=0}^{N-1} \left(\frac{4x}{1+2|x|} \right)^n.$$

Der zweite Faktor ist die $(N-1)$ -te Partialsumme der geometrischen Reihe $\sum_{n=0}^{\infty} y^n$ mit $y = \frac{4x}{1+2|x|}$. Die geometrische Reihe ist genau dann konvergent, wenn $|y| < 1$ ausfällt. Es gilt

$$|y| < 1 \Leftrightarrow \frac{4|x|}{1+2|x|} < 1 \Leftrightarrow 4|x| < 1+2|x| \Leftrightarrow |x| < \frac{1}{2}.$$

In diesem Fall beträgt der Reihenwert $\sum_{n=0}^{\infty} y^n = \frac{1}{1-y} = \frac{1}{1 - \frac{4x}{1+2|x|}} = \frac{1+2|x|}{1+2(|x|-2x)}$. Folglich gilt dann auch $\sum_{n=1}^{\infty} \frac{(4x)^n}{(1+2|x|)^{n-1}} = 4 \cdot \frac{x(1+2|x|)}{1+2(|x|-2x)}$.

Ist $|y| \geq 1$, so ist $x \neq 0$. Folglich muss $\sum_{n \geq 1} \frac{(4x)^n}{(1+2|x|)^{n-1}}$ divergieren, da ansonsten die geometrische Reihe $\sum_{n=0}^{\infty} y^n$ mit einem $|y| \geq 1$ konvergent wäre.

□