

Höhere Mathematik I

für die Fachrichtungen Elektrotechnik und Informationstechnik

12. Tutoriumsblatt

Aufgabe 1: Untersuchen Sie die folgenden uneigentlichen Integrale auf Konvergenz und bestimmen Sie gegebenenfalls ihren Wert:

$$(i) \int_0^{\infty} e^{sx} \cos(tx) dx \quad (s < 0, t \in \mathbb{R} \text{ fest}) \quad (ii) \int_{-1}^1 \ln(|x|) dx \quad (iii) \int_0^1 (\ln x)^4 dx$$

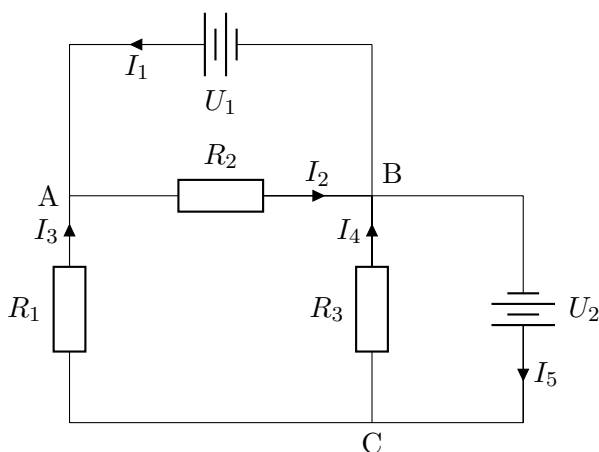
Aufgabe 2: Es sei $\lambda > 0$. Zeigen Sie, dass für jedes $n \in \mathbb{N} \cup \{0\}$ das uneigentliche Integral

$$I_n(\lambda) := \int_0^{\infty} x^n e^{-\lambda x} dx$$

konvergiert, und berechnen Sie $I_n(\lambda)$.

Hinweis: Drücken Sie $I_n(\lambda)$ mittels $I_n(1)$ aus und finden Sie mit Hilfe von partieller Integration eine Rekursionsformel, wie man $I_{n+1}(1)$ berechnen kann, wenn $I_n(1)$ bekannt ist.

Aufgabe 3: Seien $U_1 = \frac{20}{3}V, U_2 = 20V$ und $R_1 = 2\Omega, R_2 = 4\Omega, R_3 = 6\Omega$. Bestimmen Sie die Ströme I_1, I_2, \dots, I_5 .



— Bitte wenden! —

Aufgabe 4: Seien $u_1, u_2, v_1, v_2 \in C^\infty(\mathbb{R})$ gegeben durch

$$u_1(t) = e^{-\gamma t} \cosh(\kappa t), \quad u_2(t) = e^{-\gamma t} \frac{1}{\kappa} \sinh(\kappa t), \quad v_1(t) = e^{(-\gamma+\kappa)t}, \quad v_2(t) = e^{(-\gamma-\kappa)t}$$

für alle $t \in \mathbb{R}$ mit den Konstanten $\gamma, \kappa > 0$. Zeigen Sie:

- (a) $\{u_1, u_2\}$ ist linear unabhängig
- (b) $\text{lin}(\{u_1, u_2\}) = \text{lin}(\{v_1, v_2\})$

Die Aufgaben werden in den Tutorien in der Woche vom 25 bis 29.1.2016 besprochen.